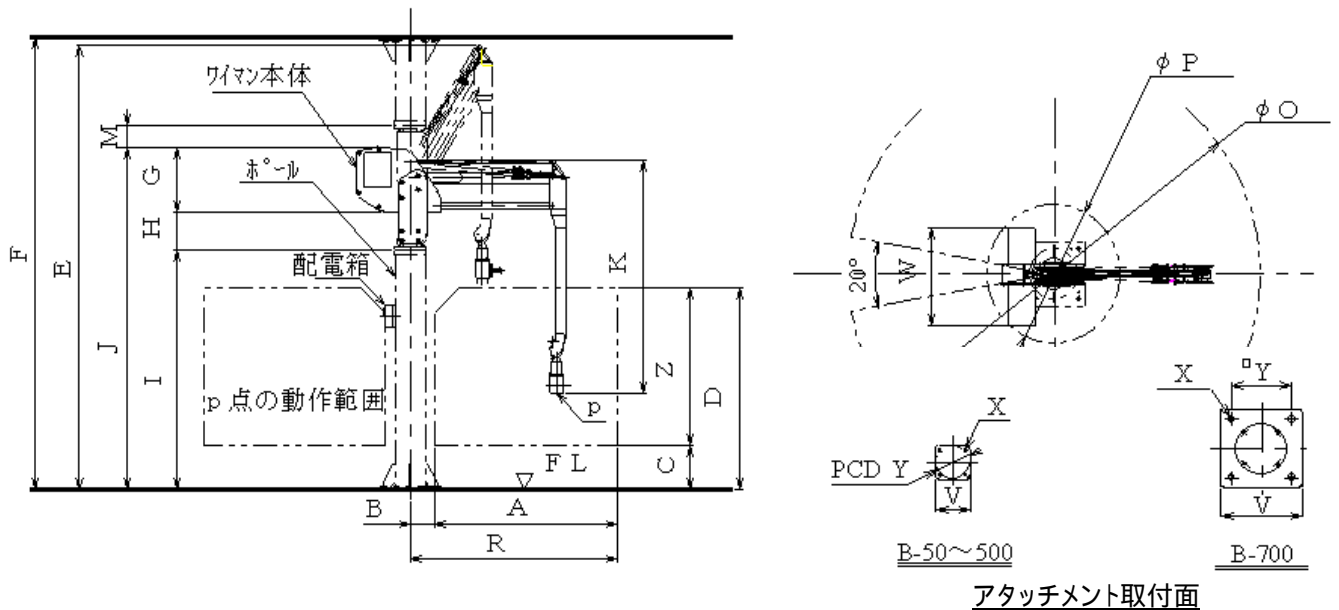


MY-B型仕様、寸法



型式	寸法	A (mm)	B (mm)	C (mm)	D (mm)	E (mm)	F (mm)	G (mm)	H (mm)	I (mm)	J (mm)	K (mm)	M (mm)	O (mm)	P (mm)	W (mm)	V (mm)	X (mm)	Y (mm)	限界回旋半径(mm)
MY-B -53A		1320	180	300	1350	2974	3050	447	225	1587	2259	1575	218	3000	941	489	100	4-M10	100	1650
MY-B -54A		1792	208	300	1750	3647	3734	447	225	1995	2667	1835	218	4000	941	489	100	4-M10	100	2040
MY-B -55A		2188	312	300	2200	4575	4650	447	225	2574	3246	2315	218	5000	941	489	100	4-M10	100	2730
MY-B -56A		2610	390	300	2550	5310	5400	447	225	3019	3691	2635	218	6000	941	489	100	4-M10	100	3240
MY-B -103		1320	180	300	1350	3068	3125	453	267	1635	2355	1629	229	3000	995	711	100	4-M10	100	1650
MY-B -104		1792	208	300	1800	3690	3734	453	267	2009	2729	1889	229	4000	995	711	100	4-M10	100	2040
MY-B -105		2188	312	300	2200	4715	4770	453	267	2670	3390	2349	229	5000	995	711	100	4-M10	100	2730
MY-B -106		2610	390	300	2550	5403	5460	453	267	3070	3790	2689	229	6000	995	711	100	4-M10	100	3240
MY-B -183A		1350	150	300	1350	3048	3200	585	431	1459	2475	1643	386	3000	1291	765	100	4-M10	100	1630
MY-B -184A		1785	215	300	1750	3728	3875	585	431	1919	2935	1913	386	4000	1291	765	100	4-M10	100	2040
MY-B -185A		2200	300	300	2200	4519	4670	585	431	2424	3440	2264	386	5000	1291	765	100	4-M10	100	2580
MY-B -186A		2620	380	300	2550	5236	5490	585	431	2854	3870	2625	386	6000	1291	765	100	4-M10	100	3110
MY-B -253A		1275	225	300	1350	3162	3235	590	431	1507	2528	1749	411	3000	1386	800	125	4-M12	136	1680
MY-B -254A		1770	230	300	1750	3949	4055	590	431	1997	3018	2119	411	4000	1386	800	125	4-M12	136	2230
MY-B -255A		2175	325	300	2200	4729	4890	590	431	2482	3503	2487	411	5000	1386	800	125	4-M12	136	2790
MY-B -256A		2600	400	300	2550	5427	5600	590	431	2922	3943	2809	411	6000	1386	800	125	4-M12	136	3270
MY-B -303A		1275	225	300	1350	3162	3235	590	431	1507	2528	1749	411	3000	1386	800	125	4-M12	136	1650
MY-B -304A		1770	230	300	1750	3949	4055	590	431	1997	3018	2119	411	4000	1386	800	125	4-M12	136	2200
MY-B -305A		2175	325	300	2200	4729	4890	590	431	2482	3503	2487	411	5000	1386	800	125	4-M12	136	2740
MY-B -306A		2600	400	300	2550	5427	5600	590	431	2922	3943	2809	411	6000	1386	800	125	4-M12	136	3220
MY-B -503		1400	400	300	1550	3786	3860	900	501	1629	3030	2158	501	3000	1418	800	125	4-M12	136	1840
MY-B -504		1550	450	300	1750	4109	4175	900	501	1820	3221	2310	501	4000	1418	800	125	4-M12	136	2040
MY-B -505		1970	530	300	2100	4785	4900	900	501	2200	3601	2673	501	5000	1418	800	125	4-M12	136	2490
MY-B -506		2370	630	300	2500	5612	5720	900	501	2665	4066	3070	501	6000	1418	800	125	4-M12	136	3030
MY-B -704W		1560	440	300	1450	4240	4290	1060	640	1645	3415	2450	580	4000	1880	870	230	4-M20	170	-
MY-B -705		2040	460	300	2300	5300	5400	1060	640	2275	4045	2865	580	5000	1880	870	230	4-M20	170	-

- * MY-BTシリーズは、寸法が若干異なります。詳細寸法は弊社までお問い合わせください。
- * MY-B -50シリーズは受注生産機になりました。また、代替機のMY-BS-50Aシリーズは、サーボモータータイプのみとなります。
- * 主旋回部詳細はポール寸法表を参照してください。

ベーシックワイマンサーボモータタイプB型 MY - B S 仕様

形式	MY-BS-5* (50kg型)				MY-BS-10* (100kg型)				MY-BS-18* (180kg型)			
	53A	54A	55A	56A	103	104	105	106	183A	184A	185A	186A
持上荷重(kg)	70	50	37	30	150	100	85	75	240	180	150	120
上下動作範囲(mm) Z	1050	1450	1900	2250	1050	1450	1900	2250	1050	1450	1900	2250
最大旋回半径(mm) R	1500	2000	2500	3000	1500	2000	2500	3000	1500	2000	2500	3000
上下移動速度(m/min)	0 ~ 2.0				0 ~ 2.0				0 ~ 1.8			
アーム旋回角度	約 340 度(機種により異なります。特注にてエンドレスも可能です。)											
グリップ旋回角度	エンドレス(オプションにてストッパー装着可能です。)											
本体質量(kg)	140	150	160	170	150	160	170	180	245	255	275	295
転倒モーメント約(kN・m)	2.1	2.1	2.5	2.6	3.5	3.5	4	4.5	5.9	6.2	7	7.4
電源	AC200V(单相) 0.75KVA 50/60Hz				AC200V(单相) 1.2KVA 50/60Hz							
本体取付ボルト(添付品)	六角穴付ボルトM16×35 6ヶ ストッパーボルト 1ヶ				六角穴付ボルトM16×35 6ヶ ストッパーボルト 1ヶ				六角穴付ボルトM16×45 8ヶ M16×65+カラー(ストッパー用) 1ヶ			
配電箱(添付品)	キャブタイケ-ブル付(一次側5m) フューズ 15A付、一次側線端未処理											
許容始動回数	360回/時間 以下											
許容負荷時間率	60%ED											
周囲温度、湿度	0° ~ 40、80% 以下											

形式	MY-BS-25* (250kg型)				MY-BS-30* (300kg型)				MY-BS-50* (500kg型)			
	253A	254A	255A	256A	303A	304A	305A	306A	503	504	505	506
持上荷重(kg)	350	250	215	185	400	300	250	190	650	500	380	300
上下動作範囲(mm) Z	1050	1450	1900	2250	1050	1450	1900	2250	1250	1450	1800	2200
最大旋回半径(mm) R	1500	2000	2500	3000	1500	2000	2500	3000	1800	2000	2500	3000
上下移動速度(m/min)	0 ~ 1.2				0 ~ 1.0				0 ~ 0.8			
水平移動速度(m/min)	フリー											
アーム旋回角度	約 340 度(機種により異なります。特注にてエンドレスも可能です。)											
グリップ旋回角度	エンドレス(オプションにてストッパー装着可能です。)											
本体質量(kg)	320	330	350	370	340	350	370	390	530	540	550	570
転倒モーメント約(kN・m)	8.6	8.6	9.8	10.8	9.8	10.2	10.5	11.2	16.5	16.5	16.5	16.5
電源	AC200V(三相) 1.9KVA 50/60Hz											
本体取付ボルト(添付品)	六角穴付ボルトM18×50 7ヶ M18×70+カラー(ストッパー用) 1ヶ				六角穴付ボルトM18×50 7ヶ M18×70+カラー(ストッパー用) 1ヶ				六角ボルト(SW付)M20×75 8ヶ ストッパーバンド 1ヶ			
配電箱(添付品)	キャブタイケ-ブル付(一次側5m線端未処理) フューズ 30A付											
許容始動回数	360回/時間 以下											
許容負荷時間率	60%ED											
周囲温度、湿度	0° ~ 40、80% 以下											

形式	MY-BS-70* (700kg型)	
	704WD	705D
持上荷重(kg)	700	500
上下動作範囲(mm) Z	1450	2000
最大旋回半径(mm) R	2000	2500
上下移動速度(m/min)	0 ~ 6	
水平移動速度(m/min)	0 ~ 6	
アーム旋回角度	約 315 度(機種により異なります。)	
グリップ旋回角度	エンドレス	
本体質量(kg)	1200	1300
転倒モーメント約(kN・m)	27	
電源	AC200V(三相) 3.1KVA 50/60Hz	
本体取付ボルト(添付品)	六角穴付ボルト(SW付) M24×80 7ヶ M24×170+カラー(ストッパー用) 1ヶ	
配電箱(添付品)	キャブタイケ-ブル付(一次側5m線端未処理) フューズ上下用30A、水平用15A付	
許容始動回数	360回/時間 以下	
許容負荷時間率	60%ED	
周囲温度、湿度	0° ~ 40、80% 以下	

- * 機種により形状が異なることがあります。
- * B-704W のアームは、ダブルアームとなります。

ベーシックワイマンサーボモータタイプB型（高速型） MY - BSH 仕様

形式	MY-BSH-5* (50kg型)				MY-BSH-10* (100kg型)				MY-BSH-18* (180kg型)			
	53A	54A	55A	56A	103	104	105	106	183A	184A	185A	186A
持上荷重(kg)	70	50	37	30	150	100	85	75	240	180	150	120
上下動作範囲(mm) Z	1050	1450	1900	2250	1050	1450	1900	2250	1050	1450	1900	2250
最大旋回半径(mm) R	1500	2000	2500	3000	1500	2000	2500	3000	1500	2000	2500	3000
上下移動速度(m/min)	0 ~ 3.5				0 ~ 3.5				0 ~ 3.0			
アーム旋回角度	約 340 度(機種により異なります。特注にてエンドレスも可能です。)											
グリップ旋回角度	エンドレス(オプションにてストッパー装着可能です。)											
本体質量(kg)	140	150	160	170	150	160	170	180	245	255	275	295
転倒モーメント約(kN・m)	2.1	2.1	2.5	2.6	3.5	3.5	4	4.5	5.9	6.2	7	7.4
電源	AC200V(单相) 1.2KVA 50/60Hz				AC200V(三相) 1.9KVA 50/60Hz							
本体取付ボルト(添付品)	六角穴付ボルトM16×35 6ヶ ストッパーボルト 1ヶ				六角穴付ボルトM16×35 6ヶ ストッパーボルト 1ヶ				六角穴付ボルトM16×45 8ヶ M16×65+カラー(ストッパー用) 1ヶ			
配電箱(添付品)	キャブタイケ-ブル付(一次側5m) フューズ 15A付、一次側線端未処理				キャブタイケ-ブル付(一次側5m) フューズ 30A付、一次側線端未処理							
許容始動回数	360回/時間 以下											
許容負荷時間率	60%ED											
周囲温度、湿度	0° ~ 40、80% 以下											

形式	MY-BSH-25* (250kg型)				MY-BSH-30* (300kg型)				MY-BSH-50* (500kg型)			
	253A	254A	255A	256A	303A	304A	305A	306A	503	504	505	506
持上荷重(kg)	350	250	215	185	400	300	250	190	650	500	380	300
上下動作範囲(mm) Z	1050	1450	1900	2250	1050	1450	1900	2250	1250	1450	1800	2200
最大旋回半径(mm) R	1500	2000	2500	3000	1500	2000	2500	3000	1800	2000	2500	3000
上下移動速度(m/min)	0 ~ 2.4				0 ~ 2.0				0 ~ 1.6			
水平移動速度(m/min)	フリー											
アーム旋回角度	約 340 度(機種により異なります。特注にてエンドレスも可能です。)											
グリップ旋回角度	エンドレス(オプションにてストッパー装着可能です。)											
本体質量(kg)	320	330	350	370	340	350	370	390	530	540	550	570
転倒モーメント約(kN・m)	8.6	8.6	9.8	10.8	9.8	10.2	10.5	11.2	16.5	16.5	16.5	16.5
電源	AC200V(三相) 3.2KVA 50/60Hz											
本体取付ボルト(添付品)	六角穴付ボルトM18×50 7ヶ M18×70+カラー(ストッパー用) 1ヶ				六角穴付ボルトM18×50 7ヶ M18×70+カラー(ストッパー用) 1ヶ				六角ボルト(SW付)M20×75 8ヶ ストッパーバンド 1ヶ			
配電箱(添付品)	キャブタイケ-ブル付(一次側5m線端未処理) フューズ 30A付											
許容始動回数	360回/時間 以下											
許容負荷時間率	60%ED											
周囲温度、湿度	0° ~ 40、80% 以下											

形式	MY-BSH-70*D(700kg型)	
	704WD	705D
持上荷重(kg)	700	500
上下動作範囲(mm) Z	1450	2000
最大旋回半径(mm) R	2000	2500
上下移動速度(m/min)	0 ~ 1.2	
水平移動速度(m/min)	0 ~ 6	
アーム旋回角度	約 315 度(機種により異なります。)	
グリップ旋回角度	エンドレス	
本体質量(kg)	1200	1300
転倒モーメント約(kN・m)	27	
電源	AC200V(三相) 5.1KVA 50/60Hz	
本体取付ボルト(添付品)	六角穴付ボルト(SW付) M24×80 7ヶ M24×170+カラー(ストッパー用) 1ヶ	
配電箱(添付品)	キャブタイケ-ブル付(一次側5m線端未処理) フューズ上下用30A、水平用15A付	
許容始動回数	180回/時間 以下	
許容負荷時間率	15%ED	
周囲温度、湿度	0° ~ 40、80% 以下	

- * 機種により形状が異なることがあります。
- * BSH-704WD のアームは、ダブルアームとなります。

ベーシックワイマン特殊モータタイプB型

MY - B T 仕様

形式	MY-BT-5*(50kg型)				MY-BT-10*(100kg型)				MY-BT-18*(180kg型)			
	53	54	55	56	103	104	105	106	183A	184A	185A	186A
持上荷重(kg)	70	50	37	30	150	100	85	75	240	180	150	120
上下動作範囲(mm) Z	1100	1500	1900	2250	1100	1500	1900	2250	1100	1500	1900	2250
最大旋回半径(mm) R	1500	2000	2500	3000	1500	2000	2500	3000	1500	2000	2500	3000
上下移動速度(m/min)	0 ~ 2.0				0 ~ 2.0				0 ~ 1.8			
アーム旋回角度	約 340 度(機種により異なります。特注にてエンドレスも可能です。)											
グリップ旋回角度	エンドレス(オプションにてストッパー装着可能です。)											
本体質量(kg)	140	160	160	170	150	160	170	180	245	255	275	295
転倒モーメント約(kN・m)	2.1	2.1	2.5	2.6	3.5	3.5	4	4.5	5.9	6.2	7	7.4
電源	AC200V(単相)1KVA 50/60Hz				AC200V(単相)2KVA 50/60Hz							
本体取付ボルト(添付品)	六角穴付ボルト M16×35 6ヶ ストッパーボルト 1ヶ				六角穴付ボルト M16×35 6ヶ ストッパーボルト 1ヶ				六角穴付ボルト M16×45 8ヶ M16×65+カラー(ストッパー用) 1ヶ			
配電箱(添付品)	キャブタイプケーブル付(一次側 5 m) フューズ 15 A 付、一次側線端未処理											
許容始動回数	180 回/時間 以下											
許容負荷時間率	15%ED											
周囲温度、湿度	0° ~ 40、80% 以下											

形式	MY-BT-25*(250kg型)				MY-BT-30*(300kg型)				MY-BT-50*(500kg型)			
	253A	254A	255A	256A	303A	304A	305A	306A	503	504	505	506
持上荷重(kg)	350	250	215	185	400	300	250	190	650	500	380	300
上下動作範囲(mm) Z	1100	1500	1900	2250	1100	1500	1900	2250	1300	1500	1800	2200
最大旋回半径(mm) R	1500	2000	2500	3000	1500	2000	2500	3000	1800	2000	2500	3000
上下移動速度(m/min)	0 ~ 1.2				0 ~ 1.0				0 ~ 0.8			
水平移動速度(m/min)	フリー											
アーム旋回角度	約 340 度(機種により異なります。特注にてエンドレスも可能です。)											
グリップ旋回角度	エンドレス(オプションにてストッパー装着可能です。)											
本体質量(kg)	320	330	350	370	340	350	370	390	530	540	550	570
転倒モーメント約(kN・m)	8.6	8.6	9.8	10.8	9.8	10.2	10.5	11.2	16.5	16.5	16.5	16.5
電源	AC200V(単相)4KVA 50/60Hz											
本体取付ボルト(添付品)	六角穴付ボルト M18×50 7ヶ M18×70+カラー(ストッパー用) 1ヶ				六角穴付ボルト M18×50 7ヶ M18×70+カラー(ストッパー用) 1ヶ				六角ボルト(SW付)M20×75 8ヶ ストッパーバンド 1ヶ			
配電箱(添付品)	キャブタイプケーブル付(一次側 5 m 線端未処理) フューズ 30 A 付											
許容始動回数	180 回/時間 以下											
許容負荷時間率	15%ED											
周囲温度、湿度	0° ~ 40、80% 以下											

形式	MY-BT-70*(700kg型)	
	704WD	705D
持上荷重(kg)	700	500
上下動作範囲(mm) Z	1500	2000
最大旋回半径(mm) R	2000	2500
上下移動速度(m/min)	0 ~ 6	
水平移動速度(m/min)	0 ~ 6	
アーム旋回角度	約 315 度(機種により異なります。)	
グリップ旋回角度	約 340 度	
本体質量(kg)	1200	1300
転倒モーメント約(kN・m)	27	
電源	AC200V(三相)5.1KVA 50/60Hz	
本体取付ボルト(添付品)	六角穴付ボルト(SW付) M24×80 7ヶ M24×170+カラー(ストッパー用) 1ヶ	
配電箱(添付品)	キャブタイプケーブル付(一次側 5 m 線端未処理) フューズ上下用 30 A、水平用 15A 付	
許容始動回数	180 回/時間 以下	
許容負荷時間率	15%ED	
周囲温度、湿度	0° ~ 40、80% 以下	

* 機種により形状が異なることがあります。

* BT-704WD のアームは、ダブルアームとなります。