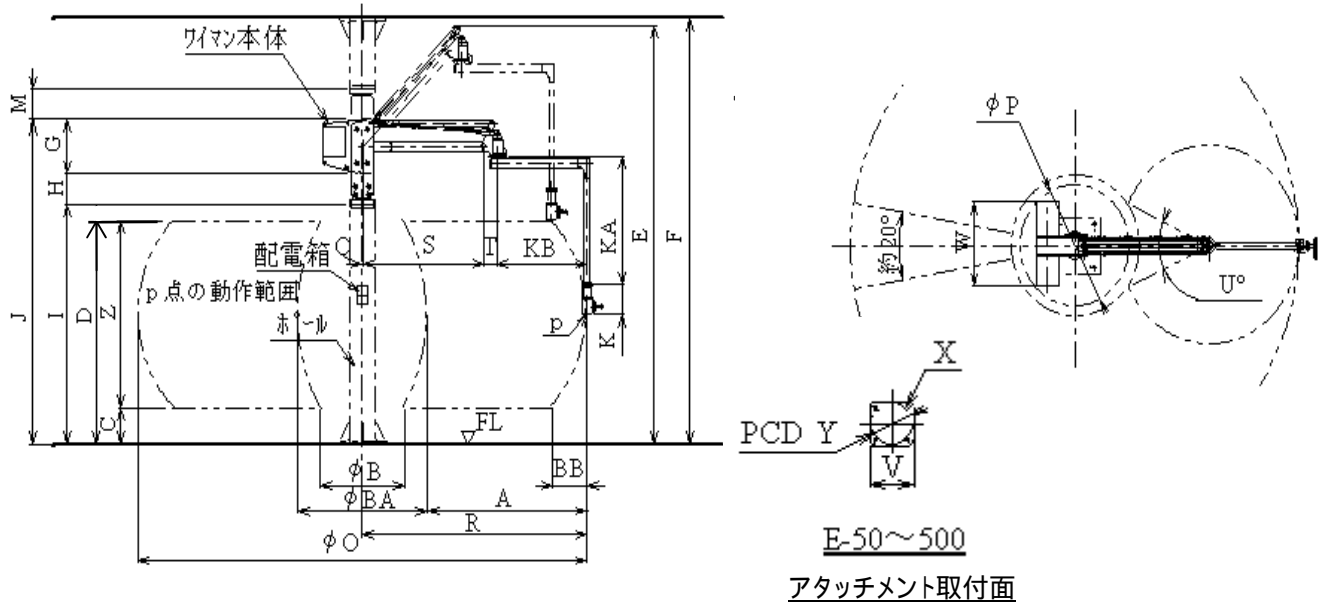


MY-E 型仕様、寸法



寸法 型式	A (mm)	B (mm)	BA (mm)	BB (mm)	C (mm)	D (mm)	E (mm)	F (mm)	G (mm)	H (mm)	I (mm)	J (mm)	K (mm)	KA (mm)	KB (mm)	M (mm)	O (mm)	P (mm)	Q (mm)	S (mm)	T (mm)	W (mm)	V (mm)	X (mm)	Y (mm)
MY-E -53	1056	674	888	253	300	1500	3072	3155	400	240	1805	2445	236	1034	485	240	3000	992	5	900	110	711	100	4-M10	100
MY-E -54	1423	755	1153	302	300	1750	3325	3405	400	240	1930	2570	236	1034	805	240	4000	992	5	1080	110	711	100	4-M10	100
MY-E -55	1907	960	1187	340	300	2050	3601	3680	400	240	2080	2720	236	1034	1125	240	5000	992	5	1260	110	711	100	4-M10	100
MY-E -56	2342	1262	1316	404	300	2300	3854	3930	400	240	2205	2845	236	1034	1445	240	6000	992	5	1440	110	711	100	4-M10	100
MY-E -103	889	766	1222	252	300	1500	3092	3155	440	240	1785	2465	236	1034	485	240	3000	992	5	900	110	711	100	4-M10	100
MY-E -104	1423	754	1153	302	300	1750	3344	3405	440	240	1910	2590	236	1034	805	240	4000	992	5	1080	110	711	100	4-M10	100
MY-E -105	1906	951	1187	353	300	2050	3621	3680	440	240	2060	2740	236	1034	1125	240	5000	992	5	1265	110	711	100	4-M10	100
MY-E -106	2342	1262	1316	404	300	2300	3874	3930	440	240	2185	2865	236	1034	1445	240	6000	992	5	1440	110	711	100	4-M10	100
MY-E -183A	880	786	1239	253	300	1500	3073	3145	480	431	1525	2436	236	960	480	431	3000	1187	0	900	120	800	100	4-M10	100
MY-E -184A	1421	759	1158	303	300	1750	3325	3395	480	431	1650	2561	236	960	800	431	4000	1187	0	1080	120	800	100	4-M10	100
MY-E -185A	1902	947	1196	354	300	2050	3602	3670	480	431	1800	2711	236	960	1120	431	5000	1187	0	1260	120	800	100	4-M10	100
MY-E -186A	2338	1254	1323	422	300	2300	3854	3905	480	431	1925	2836	236	960	1440	431	6000	1187	0	1440	120	800	100	4-M10	100
MY-E -253A	1069	681	862	253	300	1500	3065	3150	530	431	1414	2375	238	912	475	431	3000	1157	-5	895	130	800	125	4-M12	136
MY-E -254A	1410	768	1179	303	300	1750	3317	3405	530	431	1539	2575	238	912	795	431	4000	1157	-5	1075	130	800	125	4-M12	136
MY-E -255A	1897	944	1205	353	300	2050	3595	3650	530	431	1689	2650	238	912	1115	431	5000	1157	-5	1255	130	800	125	4-M12	136
MY-E -256A	2338	1245	1324	404	300	2300	3847	3900	530	431	1814	2775	238	912	1435	431	6000	1157	-5	1435	130	800	125	4-M12	136
MY-E -503	506	1470	1988	200	300	1500	2912	2985	790	560	892	2242	322	800	300	560	3000	1327	0	900	300	800	125	4-M12	136
MY-E -504	1251	1467	1498	303	300	1750	3163	3235	790	560	1017	2367	322	800	620	560	4000	1327	0	1080	300	800	125	4-M12	136
MY-E -505	1405	1605	2190	362	300	2100	3493	3565	790	560	1192	2542	322	800	900	560	5000	1327	0	1300	300	800	125	4-M12	136
MY-E -506	1719	1876	2562	442	300	2500	3898	4005	790	560	1392	2742	322	800	1110	560	6000	1327	0	1890	300	800	125	4-M12	136

- * MY-ET シリーズは、寸法が若干異なります。詳細寸法は弊社までお問い合わせください。
- * 主旋回部の詳細は、ポール寸法表を参照してください。

ベーシックワイマンサーボモータタイプE型 MY - E S 仕様

形 式	MY-ES-5*(50kg型)				MY-ES-10*(100kg型)				MY-ES-18*(180kg型)			
	53	54	55	56	103	104	105	106	183A	184A	185A	186A
持上荷重(kg)	60	50	37	30	120	100	75	60	220	180	145	110
上下動作範囲(mm) Z	1200	1450	1750	2000	1200	1450	1750	2000	1200	1450	1750	2000
最大旋回半径(mm) R	1500	2000	2500	3000	1500	2000	2500	3000	1500	2000	2500	3000
上下移動速度(m/min)	0 ~ 20				0 ~ 20				0 ~ 20			
第1アーム旋回角度	約335 ~ 340度(機種により異なります。特注にてエンドレスも可能です。)											
第2アーム旋回角度 U	約310度				約310度				約310度			
グリップ旋回角度	エンドレス(オプションにてストッパー装着可能です。)											
本体質量(kg)	170	180	190	200	190	200	210	220	280	300	320	340
転倒モーメント約(kN・m)	1.6	2	2.2	2.5	3.4	3.6	3.8	4.1	6.1	6.1	6.8	7
電 源	AC200V(単相)0.75KVA 50/60Hz				AC200V(単相)1.2KVA 50/60Hz				AC200V(三相)1.9KVA 50/60Hz			
本体取付ボルト(添付品)	六角穴付ボルト M16×35 6ヶ ストッパーボルト 1ヶ				六角穴付ボルト M16×35 6ヶ ストッパーボルト 1ヶ				六角穴付ボルト M16×60 8ヶ ストッパー座 1ヶ			
配電箱(添付品)	キャブタイケーブル付(一次側5 m) フューズ 15 A 付、一次側線端未処理								キャブタイケーブル付(一次側5 m) フューズ 30 A 付、一次側線端未処理			
許容始動回数	360回/時間 以下											
許容負荷時間率	60%ED											
周囲温度、湿度	0° ~ 40、80% 以下											

形 式	MY-ES-25*(250kg型)				MY-ES-50*(500kg型)			
	253A	254A	255A	256A	503	504	505	506
持上荷重(kg)	300	250	200	165	600	500	380	300
上下動作範囲(mm) Z	1200	1450	1750	2000	1200	1450	1800	2200
最大旋回半径(mm) R	1500	2000	2500	3000	1500	2000	2500	3000
上下移動速度(m/min)	0 ~ 12				0 ~ 5			
第1アーム旋回角度	約335 ~ 340度(機種により異なります。特注にてエンドレスも可能です。)							
第2アーム旋回角度 U	約310度				約277度			
グリップ旋回角度	エンドレス(オプションにてストッパー装着可能です。)							
本体質量(kg)	330	350	370	390	660	670	680	690
転倒モーメント約(kN・m)	8.5	8.5	9.2	9.9	16.5	17	17	17
電 源	AC200V(三相)1.9KVA 50/60Hz							
本体取付ボルト(添付品)	六角穴付ボルト M18×50 7ヶ M18×70+カラー(ストッパー用) 1ヶ				六角ボルト(SW付)M20×75 8ヶ ストッパーバンド 1ヶ			
配電箱(添付品)	キャブタイケーブル付(一次側5 m 線端未処理) フューズ 30 A 付							
許容始動回数	360回/時間 以下							
許容負荷時間率	60%ED							
周囲温度、湿度	0° ~ 40、80% 以下							

ベーシックワイマンサーボモータタイプE型(高速型) MY-ESH仕様

形 式	MY-ESH-5*(50kg型)				MY-ESH-10*(100kg型)				MY-ESH-18*(180kg型)			
	53	54	55	56	103	104	105	106	183A	184A	185A	186A
持上荷重(kg)	60	50	37	30	120	100	75	60	220	180	145	110
上下動作範囲(mm) Z	1200	1450	1750	2000	1200	1450	1750	2000	1200	1450	1750	2000
最大旋回半径(mm) R	1500	2000	2500	3000	1500	2000	2500	3000	1500	2000	2500	3000
上下移動速度(m/min)	0~35				0~35				0~35			
第1アーム旋回角度	約335~340度(機種により異なります。特注にてエンドレスも可能です。)											
第2アーム旋回角度 U	約310度				約310度				約310度			
グリップ旋回角度	エンドレス(オプションにてストッパー装着可能です。)											
本体質量(kg)	170	180	190	200	190	200	210	220	280	300	320	340
転倒モーメント約(kN・m)	1.6	2	2.2	2.5	3.4	3.6	3.8	4.1	6.1	6.1	6.8	7
電 源	AC200V(単相)1.2KVA 50/60Hz				AC200V(三相)1.9KVA 50/60Hz				AC200V(三相)3.2KVA 50/60Hz			
本体取付ボルト(添付品)	六角穴付ボルト M16×35 6ヶ ストッパーボルト 1ヶ				六角穴付ボルト M16×35 6ヶ ストッパーボルト 1ヶ				六角穴付ボルト M16×60 8ヶ ストッパー座 1ヶ			
配電箱(添付品)	キャブタイケ-ブル付(一次側5m) フューズ 15A付、一次側線端未処理				キャブタイケ-ブル付(一次側5m) フューズ30A付、一次側線端未処理							
許容始動回数	360回/時間 以下											
許容負荷時間率	60%ED											
周囲温度、湿度	0°~40、80% 以下											

形 式	MY-ESH-25*(250kg型)				MY-ESH-50*(500kg型)			
	253A	254A	255A	256A	503	504	505	506
持上荷重(kg)	300	250	200	165	600	500	380	300
上下動作範囲(mm) Z	1200	1450	1750	2000	1200	1450	1800	2200
最大旋回半径(mm) R	1500	2000	2500	3000	1500	2000	2500	3000
上下移動速度(m/min)	0~24				0~10			
第1アーム旋回角度	約335~340度(機種により異なります。特注にてエンドレスも可能です。)							
第2アーム旋回角度 U	約310度				約277度			
グリップ旋回角度	エンドレス(オプションにてストッパー装着可能です。)							
本体質量(kg)	330	350	370	390	660	670	680	690
転倒モーメント約(kN・m)	8.5	8.5	9.2	9.9	16.5	17	17	17
電 源	AC200V(三相)3.2KVA 50/60Hz							
本体取付ボルト(添付品)	六角穴付ボルト M18×50 7ヶ M18×70+カラー(ストッパー用) 1ヶ				六角ボルト(SW付)M20×75 8ヶ ストッパーバンド 1ヶ			
配電箱(添付品)	キャブタイケ-ブル付(一次側5m線端未処理) フューズ 30A付							
許容始動回数	360回/時間 以下							
許容負荷時間率	60%ED							
周囲温度、湿度	0°~40、80% 以下							

ベーシックワイマン特殊モータタイプE型 MY - E T 仕様

形 式	MY-E-5*(50kg型)				MY-E-10*(100kg型)				MY-E-18*(180kg型)			
	53	54	55	56	103	104	105	106	183A	184A	185A	186A
持上荷重(kg)	60	50	37	30	120	100	75	60	220	180	145	110
上下動作範囲(mm) Z	1250	1500	1750	2000	1250	1500	1750	2000	1250	1500	1750	2000
最大旋回半径(mm) R	1500	2000	2500	3000	1500	2000	2500	3000	1500	2000	2500	3000
上下移動速度(m/min)	0 ~ 20				0 ~ 20				0 ~ 20			
第1アーム旋回角度	約 340 度(機種により異なります。特注にてエンドレスも可能です。)											
第2アーム旋回角度 U	約 310 度				約 310 度				約 310 度			
クリップ旋回角度	エンドレス(オプションにてストッパー装着可能です。)											
本体質量(kg)	170	180	190	200	190	200	210	220	280	300	320	340
転倒モーメント約(kN・m)	1.6	2	2.2	2.5	3.4	3.6	3.8	4.1	6.1	6.1	6.8	7
電 源	AC200V(単相)2KVA 50/60Hz				AC200V(単相)2KVA 50/60Hz				AC200V(単相)4KVA 50/60Hz			
本体取付ボルト(添付品)	六角穴付ボルト M16×35 6ヶ ストッパーボルト 1ヶ				六角穴付ボルト M16×35 6ヶ ストッパーボルト 1ヶ				六角穴付ボルト M16×60 8ヶ ストッパー座 1ヶ			
配電箱(添付品)	キャブタイケ-ブル付(一次側 5 m) フューズ 15 A 付、一次側線端未処理								キャブタイケ-ブル付(一次側 5 m) フューズ 30 A 付、一次側線端未処理			
許容始動回数	180 回/時間 以下											
許容負荷時間率	15%ED											
周囲温度、湿度	0° ~ 40、80% 以下											

形 式	MY-E-25*(250kg型)				MY-E-50*(500kg型)			
	253A	254A	255A	256A	503	504	505	506
持上荷重(kg)	300	250	200	165	600	500	380	300
上下動作範囲(mm) Z	1250	1500	1750	2000	1250	1500	1800	2200
最大旋回半径(mm) R	1500	2000	2500	3000	1500	2000	2500	3000
上下移動速度(m/min)	0 ~ 12				0 ~ 5			
第1アーム旋回角度	約 340 度(機種により異なります。特注にてエンドレスも可能です。)							
第2アーム旋回角度 U	約 310 度				約 277 度			
クリップ旋回角度	エンドレス(オプションにてストッパー装着可能です。)							
本体質量(kg)	330	350	370	390	660	670	680	690
転倒モーメント約(kN・m)	8.5	8.5	9.2	9.9	16.5	17	17	17
電 源	AC200V(単相)4KVA 50/60Hz							
本体取付ボルト(添付品)	六角穴付ボルト M18×50 7ヶ M18×70+カラー(ストッパー用) 1ヶ				六角ボルト(SW付) M20×75 8ヶ ストッパーバンド 1ヶ			
配電箱(添付品)	キャブタイケ-ブル付(一次側 5 m 線端未処理) フューズ 30 A 付							
許容始動回数	180 回/時間 以下							
許容負荷時間率	15%ED							
周囲温度、湿度	0° ~ 40、80% 以下							