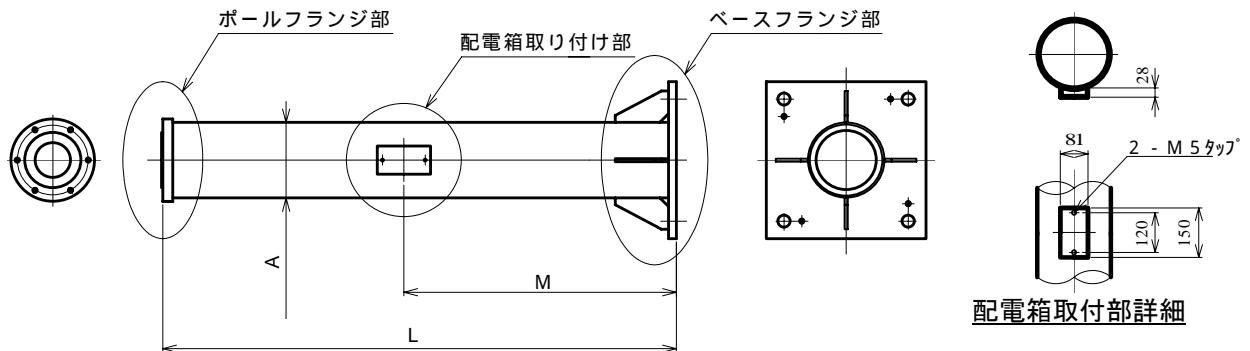


主旋回部形状、寸法

* ニューワイマンの本体取付面寸法は、寸法表内に記載されています。

形状	機種
	<p>MY-BS-50A シリーズ MY-BSH-50A シリーズ</p>
	<p>MY-B□-50 シリーズ MY-B□-100 シリーズ MY-E□-50 シリーズ MY-E□-100 シリーズ</p>
	<p>MY-C□-180 シリーズ MY-C□-250 シリーズ</p>
	<p>MY-B□-180A シリーズ MY-B□-250A シリーズ MY-B□-300A シリーズ MY-E□-180A シリーズ MY-E□-250A シリーズ</p>
	<p>MY-B□-500 シリーズ MY-C□-500 シリーズ MY-E□-500 シリーズ</p>
	<p>MY-B□-700 シリーズ</p>

ポール



(2) ポールフランジ寸法

ポールフランジ形状	適用機種	ポールフランジ形状	適用機種
	NY-E□-50 シリーズ MY-BS-50A シリーズ MY-BSH-50A シリーズ		NY-E□-350 シリーズ
	MY-B□-50 シリーズ MY-B□-100 シリーズ MY-C□-100 シリーズ MY-E□-50 シリーズ NY-E□-100 シリーズ		MY-B□-500 シリーズ MY-E□-500 シリーズ
	MY-B□-180A シリーズ MY-C□-180 シリーズ MY-E□-180A シリーズ NY-E□-180 シリーズ		MY-B□-700 シリーズ NY-E□-700 シリーズ
	MY-B□-250A シリーズ MY-B□-300A シリーズ MY-C□-250 シリーズ MY-E□-250A シリーズ NY-E□-250 シリーズ		NY-E□-1000 シリーズ

ベースフランジ寸法及び諸源

ベース種類	形状	適用機種	A寸法(mm) 鋼管種類	B寸法 (mm)	基本質量 (kg)	増加質量 (kg/m)	取付 ボルト径
四角ベース		MY-BS□-50A シリーズ	φ 165.2 SGP150A	90	38	20	M16
		NY-E□-50 シリーズ					
		MY-□-50 シリーズ	φ 216.3 SGP200A	90	47	30	M16
		□Y-□-100 シリーズ					
		□Y-□-180□ シリーズ	φ 267.4 SGP250A	90	50	43	M16
		□Y-□-250□ シリーズ					M20
		MY-B□-300A シリーズ	φ 267.4 STPG250A Sch40	90	55	60	M20
		NY-E-350 シリーズ					M24
地上固定型		□Y-□-500 シリーズ	φ 318.5 SGP300A	250	166	53	M20
		□Y-□-700 シリーズ	φ 355.6 SGP350A	230	194	68	
		NY-E-1000 シリーズ	φ 406.4 SGP400A	200	223	78	M24

ベース種類	形状	適用機種	A寸法(mm) 鋼管種類	B寸法 (mm)	基本質量 (kg)	増加質量 (kg/m)	取付 ボルト径
八角ベース		MY-BS□-50A シリーズ	φ165.2 SGP150A	90	33	20	M16
		NY-E□-50 シリーズ					
		□Y-□-50 シリーズ	φ216.3 SGP200A	65	37	30	M16
		□Y-□-100 シリーズ					
		□Y-□-180□ シリーズ	φ267.4 SGP250A	65	58	43	M16
		□Y-□-250□ シリーズ					M16
		MY-B□-300A シリーズ	φ267.4 STPG250A Sch40	65	40	60	M16
NY-E-350 シリーズ	M20 穴φ23						
座取付型		□Y-□-500 シリーズ	φ318.5 SGP300A	125	106	53	M20
		□Y-□-700 シリーズ	φ355.6 SGP350A	120	128	68	
		NY-E-1000 シリーズ	φ406.4 SGP400A	90	165	78	M24

* 配電箱取付寸法Mは、L寸法が1400mm以上の場合は1200mmとなります。これ以下の場合、ポールフランジより200mmの位置に取り付けます。また、リブ長さ+200mm以下のL寸法のポールには配電箱取付板は取り付けられませんのでご注意ください。

* 全長寸法Lの最大値は3100mmです。また、10mm単位で長さ、対応ワイマンの機種及びベースフランジの種類をご指定ください。