



MOTODA は人に親切なバランスワイマンを提供します

ホワイトペーパー

元田技研株式会社

ワイマンの機種選定方法

目次

- 1 . 概要
- 2 . 装置構成選定の手順
- 3 . エンジニアリングの手順
- 4 . ワイマンの構成
- 5 . ワイマンのレイアウト図

1. 概要

弊社では、本体のみの販売から、エンジニアリング、製作、据付、試運転調整にいたるトータル販売まで行っています。型式指定による直接のオーダーにより、かなりのコスト削減が可能です。また、取り扱いの難しい物件では、弊社の35年にわたるワイマンの納入経験に基づいたエンジニアリングを受けることが可能です。お客様のご計画、ご用途に合わせた製品をご用命ください。本書では、目的に応じたワイマンの選定方法を解説しています。

2. 装置構成選定の手順

選定の手順としては下記の手順となります。

- (1) エンジニアリング(ワイマンの選定)
- (2) 設置方法の選定
- (3) レイアウト、アタッチメント(必要な場合)の検討。レイアウト図作成
- (4) ポール長、架台種類、アクセサリの選定

3. エンジニアリングの手順

ワイマンの選定を行うためには、まずお客様の使用目的及び仕様、条件を明確にする必要があります。

(1) ワイマンの使用目的

ワイマンは、単純に品物をバランスさせるだけでなく、品物を空中で維持したい姿勢に保ったり、置く姿勢をコントロールしたりすることが可能です。

また、部品取り付けなどの補助作業を移載中に行うことが可能です。

さらに、クレーンを使用した2人以上必要な移載作業も1人で安全に行えるようになります。

ロボットなどによる自動化が、投資効果の問題や小ロット多品種生産の必要性の問題などで困難な場合にも、ワイマンの導入によって適切なコストでの省力化、省人化のご計画に貢献することが可能です。

ワイマンを使用すれば、多人数必要であった作業を1人で効率よく経済的に、かつ安全に行えるようになります。

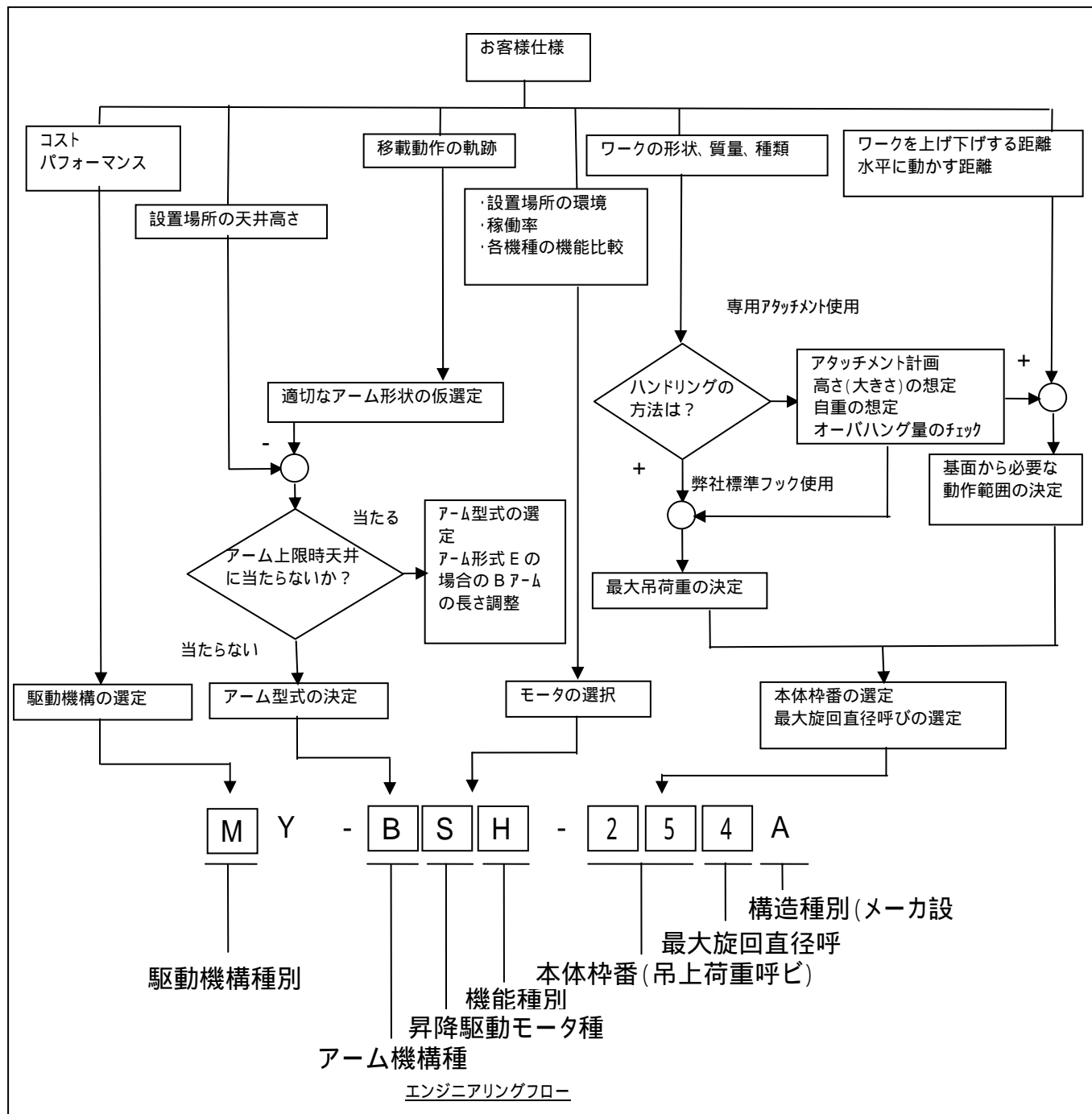
- 1) 1人で抱えることが難しい品物の移載作業
- 2) ロール材などの表面に傷を嫌う品物の移載作業
- 3) 品物の姿勢を変える必要がある作業
- 4) 人が直接接触することが難しい作業
- 5) 安全衛生の維持が必要な作業

(2) 導入の仕様及び条件

ワイマンの導入検討は、品物の形状、把持条件や移載するためのワイマンとオペレータの動きに関する条件及び環境に対するワイマンに必要な条件などの項目があります。

- 1) 品物の仕様
- 2) 質量、形状、温度などの物理条件
- 3) 把持可能な場所や方法などの把持条件

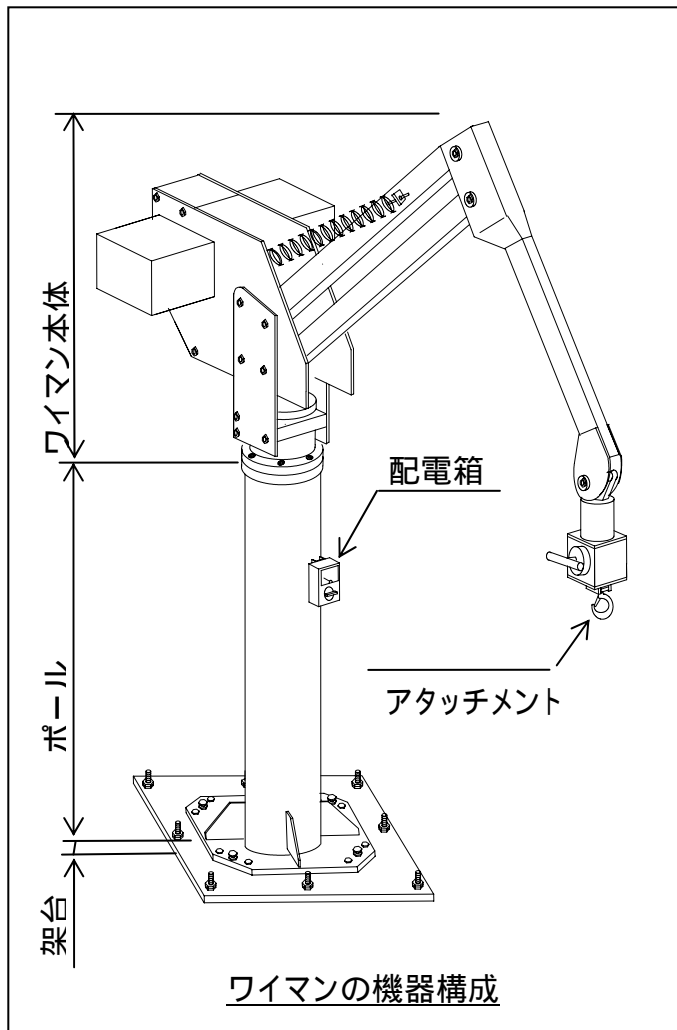
- ・ 品物のアーム先端に対する位置(オーバーハング)、姿勢のコントロールの必要性の有無
- 2) 設置場所の条件
- 3) ワイマンの動作に与えられる有効天井高さ
- 4) 移載する位置(取り出し場所と置く場所)または移載距離
- 5) 温度、湿度や防塵などの設置場所の環境条件
- 6) 床地耐力や天井吊り下げの場合の建物の強度などの設置方法に関する条件
- 7) エンジニアリングフロー
各仕様、条件により下図のフローに従って検討します。



- (1) ワイマンの各機種の特徴の詳細は、ワイマンの機能説明を参照してください。
- (2) オーバハング量に関しては“ワイマンの機能説明(pdf)”の偏芯荷重に関する特徴を参照してください。
- (3) ワイマンの仕様、寸法に関しては、ホームページ内の商品情報を参照してください。

4. ワイマンの構成

ワイマンは、下記の機器にて構成されています。



- (1) ワイマン本体 (配電箱付属)
 - ・ MY-B□-□ 仕様書、寸法表別紙
 - ・ MY-C□-□ 仕様書、寸法表別紙
 - ・ MY-E□-□ 仕様書、寸法表別紙
 - ・ NY-E-□ 仕様書、寸法表別紙
- (2) ポール 寸法表別紙
 - ・ 地上固定型(四角ベース)
 - ・ 架台取り付け型(八角ベース)
- (3) 架台

架台の詳細については“ワイマンの設置とアクセサリ(pdf)”を参照してください
寸法表別紙

 - * 地上固定式ポールの場合は不要です。
 - ・ ケミカルアンカーベース
 - ・ 1000 角台座
 - ・ 1000 角台車
 - ・ 天井走行台車
 - ・ 電動ジブ
 - * アタッチメント

アタッチメントの詳細については、“アタッチメント選定方法”及び“アタッチメント事例集”を参照してください。

 - * アタッチメントの指定がない場合は、弊社標準フックのセットとなります。
 - * アタッチメントは、お客様のご使用目的に合わせての設計、製作になります。

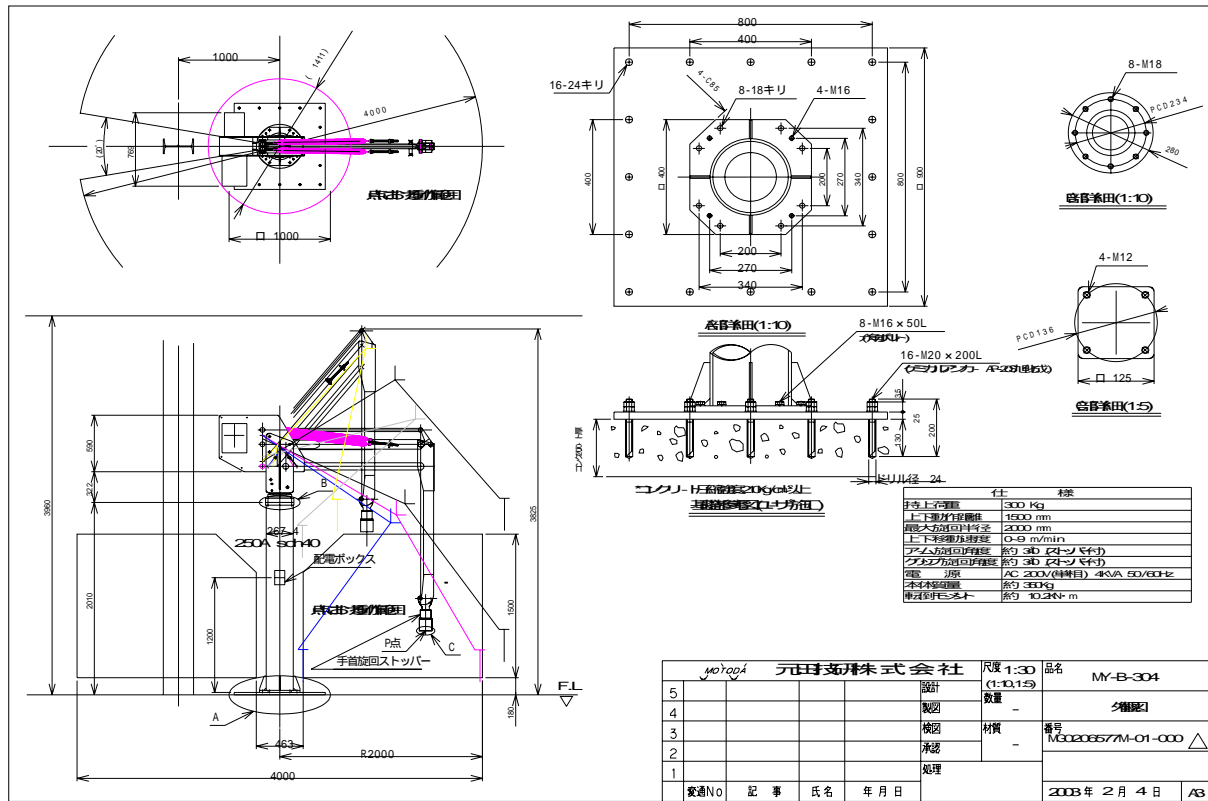
(5) アクセサリー

アクセサリに関しては、ホームページ内商品情報を参照してください。

- ・ 手首回転ストッパー
- ・ 任意調整式本体回転ストッパー
- ・ 操作部用水平、垂直継ぎ手及び操作ボックス

5. ワイマンのレイアウト図

ワイマンの選定が終了した後、設置条件や運用に関する情報を加えてレイアウト図を作成します。



レイアウト図の例

(1) ワイマンのレイアウト図の作成方法

- 1) 使用機種の選定が終了した後、動作範囲を基準に設置面及び天井のラインを記入します。
- 2) 選択する設置方法に従い、ワイマン本体取り付け面より設置面の高さを決定し、架台の高さを引いた高さがポール長となります。
- 3) 平面図に移載するポイントや干渉物を書き入れ、移載ルートや作業者のスペースの確認、および干渉物を避けるためのストッパの必要性などを検討、計画します。
- 4) 側面図にワーク、アタッチメントの姿図を記入し、操作部の最大高さで作業可能かどうかの確認や操作部がアタッチメントに対して操作しやすい位置にあるか確認します。操作しにくい場合は、操作部に継ぎ手を追加して操作性を確保します。

(2) 標準レイアウト図のご提供について

弊社は代表的な設置方法に基づいたワイマンの標準レイアウト図の供給サービスを行っています。これを利用して、レイアウト図を作成することも可能です。