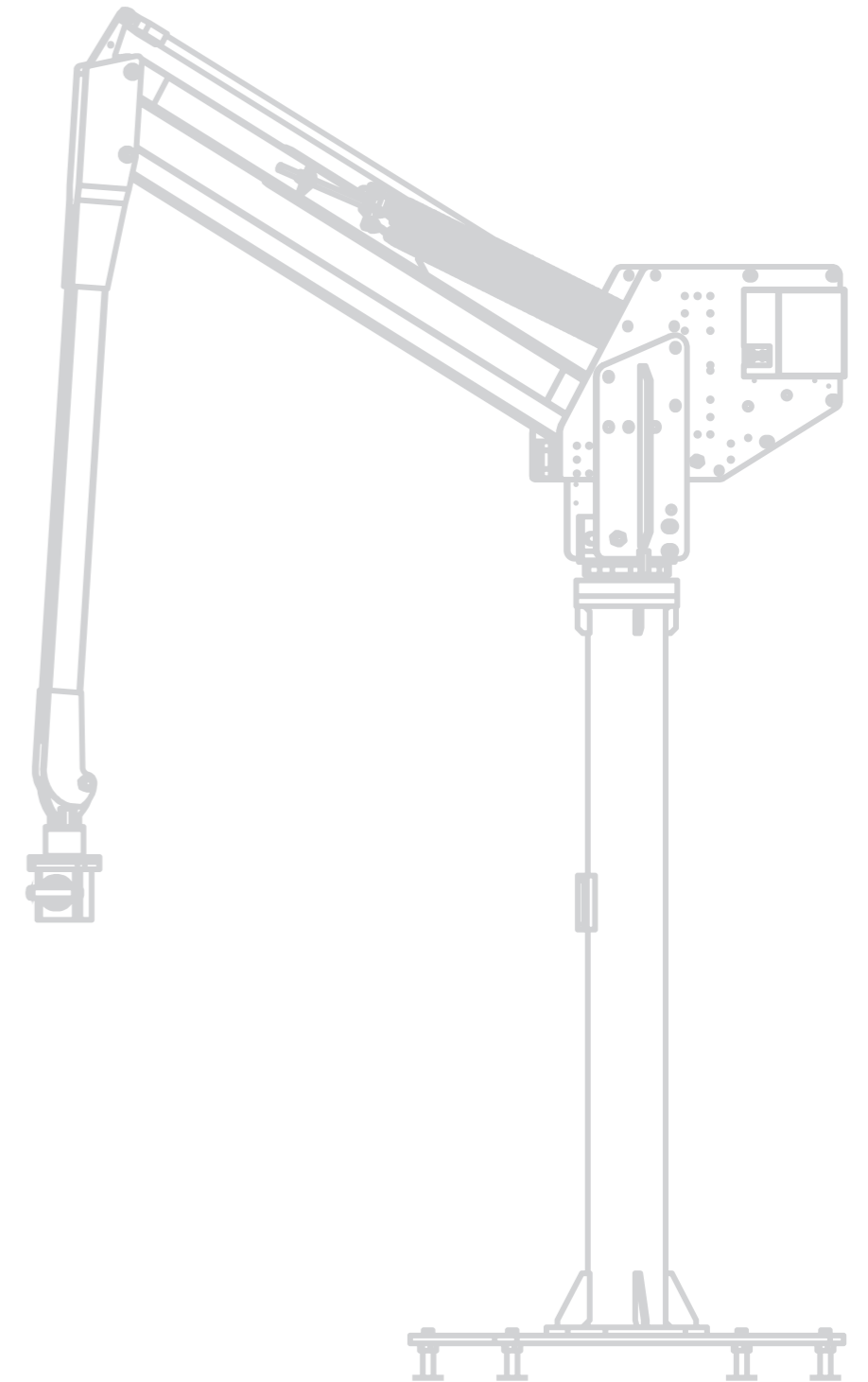


PRODUCT CATALOG

元田技研株式会社
製品カタログ



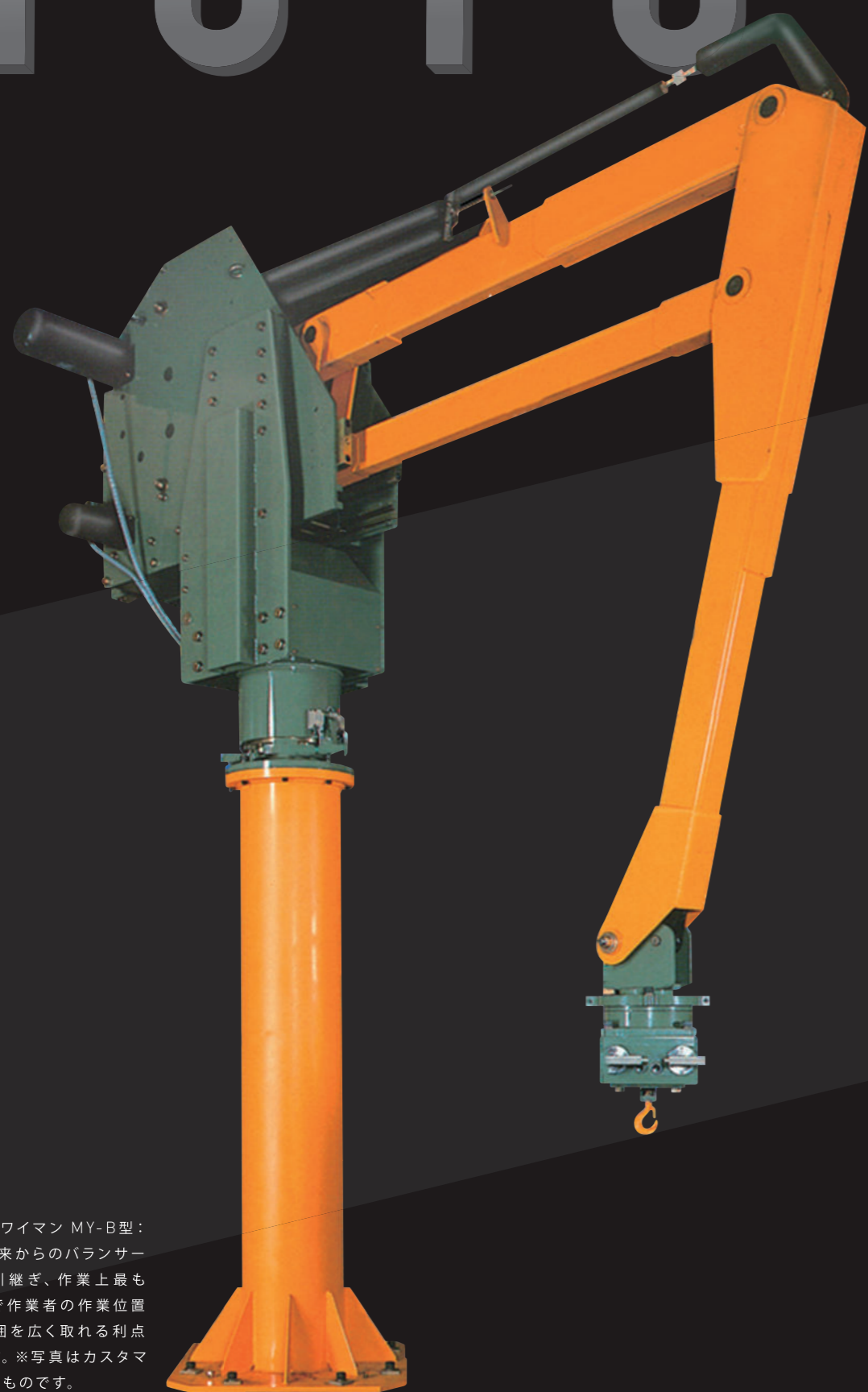
元田技研株式会社

お問い合わせは下記まで
042-683-1282 (東京本社)
042-683-1226 (カスタマーサービス)
info@motoda-giken.co.jp
www.motoda-giken.co.jp



MOTODA

MOTODA



人に親切な バルンサーを 提供いたします。

ベーシックワイマン MY-B型：
B型は、従来からのバルンサー
の良さを引継ぎ、作業上最も
自然な形で作業者の作業位置
や作業範囲を広く取れる利点
があります。*写真はカスタマ
イズされたものです。

一言でバルンサーワイマンといっても、
お客様の業種や扱う重量物によって、
求められる仕様や性能は異なり、ご要望も千差万別です。
私たちはそのご要望を吸い上げて可能な限り形にします。
お客様のニーズに合わせて一つひとつ異なる製品を作り上げる、いわばオーダーメイド。
少数精鋭だからこそ実現できる柔軟な生産体制を強みに、
あらゆる「困った」を解消する「人に親切なバルンサーワイマン」を提供します。

Product 製品情報

MY-B

自然でスムーズな動き

B型は、従来からのバランスの良さを引き継ぎ、作業上最も自然な形で作業者の作業位置や作業範囲を広く取れる利点があります。

特徴

駆動機構

主な動力伝達にラック&ピニオンを採用しております。

アーム機構

パンタグラフ機構を採用した垂下形アームを持つ円筒座標型

駆動モーター

ワイマンの昇降用アクチュエータは、全機種電動機を採用しています。



B型タイプ形式 MY-BS 標準型
MY-BSH ハイスピードタイプ

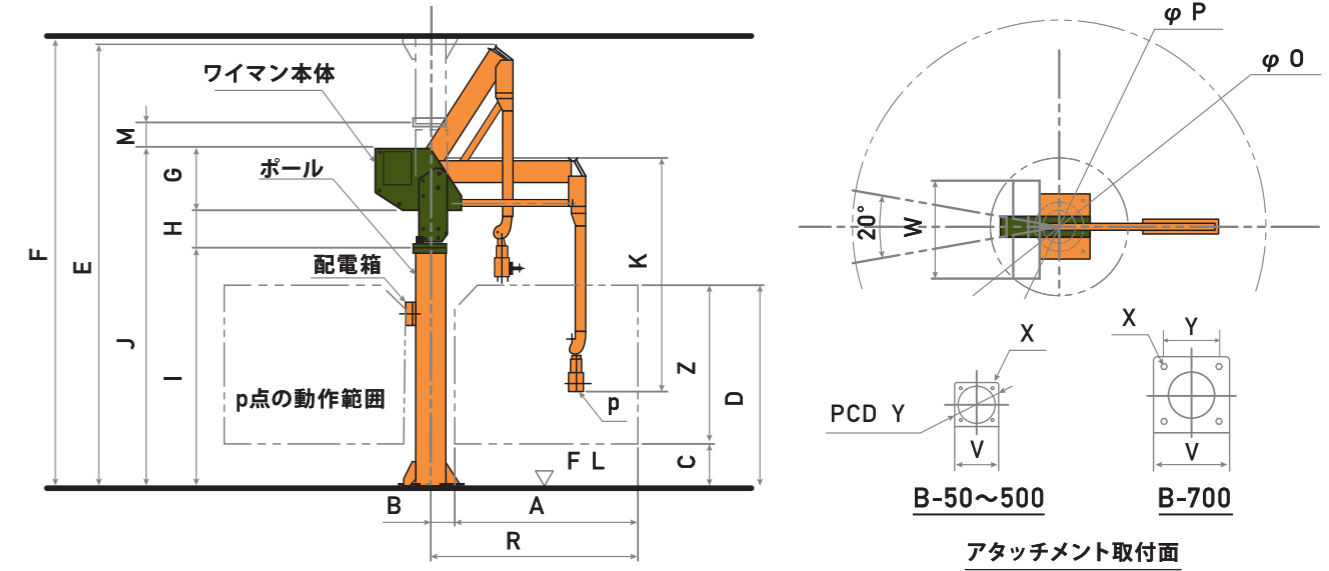
形式	MY-BS*-5* (50kg型)				MY-BS*-10* (100kg型)				MY-BS*-18* (180kg型)				MY-BS*-25* (250kg型)			
	53C	54C	55C	56B	103B	104B	105B	106B	183B	184B	185B	186B	253B	254B	255B	256B
最大バランス[kg]	70	50	37	30	150	100	85	75	240	180	150	120	350	250	215	185
上下移動速度[m/min]	MY-BS	0~16			0~16				0~15				0~10			
上下移動速度[m/min]	MY-BSH	0~28			0~28				0~24				0~19			

形式	MY-BS*-30* (300kg型)				MY-BS*-50* (500kg型)				MY-BS*-70* (700kg型)	
	303B	304B	305B	306B	503B	504B	505B	506B	704BW	705B
最大バランス[kg]	400	300	250	190	650	500	380	300	700	500
上下移動速度[m/min]	MY-BS	0~8			0~7				0~6	
上下移動速度[m/min]	MY-BSH	0~16			0~13				0~6	

* 機種により形状が異なることがあります。
* B-704Wのアームは、ダブルアームとなります。
* 最大バランスはジグ質量を含みます。従いまして、可搬荷重は、取付ジグの質量を差し引いたものとなります。

☆ オプション 設定切り替え（メーカオプション）により、単相による電源供給が可能です。但し、入力電力は、1.2倍程度になります。

MY-B型 仕様・寸法



寸法表

型式	寸法																限界旋回半径 (mm)		
	A (mm)	B (mm)	C (mm)	D (mm)	E (mm)	F (mm)	G (mm)	H (mm)	I (mm)	J (mm)	K (mm)	M (mm)	O (mm)	P (mm)	W (mm)	V (mm)		X (mm)	Y (mm)
MY-BS-53	1320	180	300	1350	2974	3050	447	225	1587	2259	1575	218	3000	941	489	100	4-M10	100	1650
MY-BS-54	1792	208	300	1750	3647	3734	447	225	1995	2667	1835	218	4000	941	489	100	4-M10	100	2040
MY-BS-55	2188	312	300	2200	4575	4650	447	225	2574	3246	2315	218	5000	941	489	100	4-M10	100	2730
MY-BS-56	2610	390	300	2550	5310	5400	447	225	3019	3691	2635	218	6000	941	489	100	4-M10	100	3240
MY-BS-103	1320	180	300	1350	3068	3125	453	267	1635	2355	1629	229	3000	995	711	100	4-M10	100	1650
MY-BS-104	1792	208	300	1800	3690	3734	453	267	2009	2729	1889	229	4000	995	711	100	4-M10	100	2040
MY-BS-105	2188	312	300	2200	4715	4770	453	267	2670	3390	2349	229	5000	995	711	100	4-M10	100	2730
MY-BS-106	2610	390	300	2550	5403	5460	453	267	3070	3790	2689	229	6000	995	711	100	4-M10	100	3240
MY-BS-183	1350	150	300	1350	3048	3200	585	431	1459	2475	1643	386	3000	1291	765	100	4-M10	100	1630
MY-BS-184	1785	215	300	1750	3728	3875	585	431	1919	2935	1913	386	4000	1291	765	100	4-M10	100	2040
MY-BS-185	2200	300	300	2200	4519	4670	585	431	2424	3440	2264	386	5000	1291	765	100	4-M10	100	2580
MY-BS-186	2620	380	300	2550	5236	5490	585	431	2854	3870	2625	386	6000	1291	765	100	4-M10	100	3110
MY-BS-253	1275	225	300	1350	3162	3235	590	431	1507	2528	1749	411	3000	1386	800	125	4-M12	136	1680
MY-BS-254	1770	230	300	1750	3949	4055	590	431	1997	3018	2119	411	4000	1386	800	125	4-M12	136	2230
MY-BS-255	2175	325	300	2200	4729	4890	590	431	2482	3503	2487	411	5000	1386	800	125	4-M12	136	2790
MY-BS-256	2600	400	300	2550	5427	5600	590	431	2922	3943	2809	411	6000	1386	800	125	4-M12	136	3270
MY-BS-303	1275	225	300	1350	3162	3235	590	431	1507	2528	1749	411	3000	1386	800	125	4-M12	136	1650
MY-BS-304	1770	230	300	1750	3949	4055	590	431	1997	3018	2119	411	4000	1386	800	125	4-M12	136	2200
MY-BS-305	2175	325	300	2200	4729	4890	590	431	2482	3503	2487	411	5000	1386	800	125	4-M12	136	2740
MY-BS-306	2600	400	300	2550	5427	5600	590	431	2922	3943	2809	411	6000	1386	800	125	4-M12	136	3220
MY-BS-503	1400	400	300	1550	3786	3860	900	501	1629	3030	2158	501	3000	1418	800	125	4-M12	136	1840
MY-BS-504	1550	450	300	1750	4109	4175	900	501	1820	3221	2310	501	4000	1418	800	125	4-M12	136	2040
MY-BS-505	1970	530	300	2100	4785	4900	900	501	2200	3601	2673	501	5000	1418	800	125	4-M12	136	2490
MY-BS-506	2370	630	300	2500	5612	5720	900	501	2665	4066	3070	501	6000	1418	800	125	4-M12	136	3030
MY-BS-704W	1560	440	300	1450	4240	4290	1060	640	1645	3415	2450	580	4000	1880	870	230	4-M20	170	-
MY-BS-705	2040	460	300	2300	5300	5400	1060	640	2275	4045	2865	580	5000	1880	870	230	4-M20	170	-

Product
製品情報

MY-C

転倒の危険が少ない地上設置型

C型は、地上に設置して使用するタイプです。天井の低い作業場等に最も適しています。機械の重心が低い位置にある為、台車等で移動して使用する場合にも転倒の危険が感じられないタイプです。

特徴

駆動機構

主な動力伝達にラック&ピニオンを採用しております。

アーム機構

パンタグラフ機構を採用した垂下形アームを持つ円筒座標型

駆動モーター

ワイマンの昇降用アクチュエータは、全機種電動機を採用しています。

MY-CT型駆動モーター：特殊トルクモーター

MY-CS型駆動モーター：ACサーボモーター



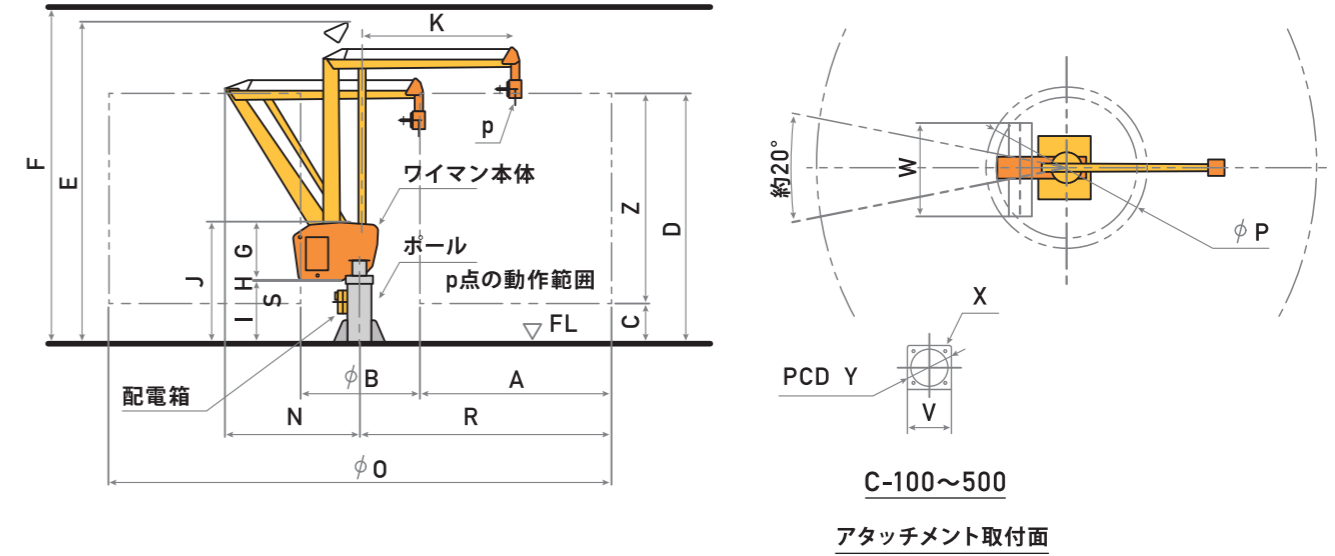
Y-MAN manipulator

C型タイプ形式 MY-CS 標準型
MY-CSH ハイスピードタイプ

形式	MY-CS*-10* (100kg型)				MY-CS*-18* (180kg型)				MY-CS*-25* (250kg型)			
	103	104	105	106	183	184	185	186	253	254	255	256
最大バランス(kg)	150	100	85	75	230	180	150	120	350	250	215	185
上下移動速度[m/min]	MY-CS	0~16	0~20		0~12	0~15		0~9	0~12			
上下移動速度[m/min]	MY-CSH	0~28	0~35		0~14	0~30		0~16	0~24			

* MY-C-506 はオプションで水平駆動付となります。
* MY-C-10* タイプはチェーン駆動式です。

MY-C型 仕様・寸法



寸法表

型式	寸法																		
	A (mm)	B (mm)	C (mm)	D (mm)	E (mm)	F (mm)	G (mm)	H (mm)	I (mm)	J (mm)	K (mm)	N (mm)	O (mm)	P (mm)	S (mm)	W (mm)	V (mm)	X (mm)	Y (mm)
MY-CS-103	1300	380	300	1400	1982	2050	410	12	384	806	1020	972	3000	1165	-	680	100	4-M10	100
MY-CS-104	1600	500	300	1800	2315	2400	410	12	460	882	1396	1150	4200	1165	-	680	100	4-M10	100
MY-CS-105	1819	681	300	2300	2835	2900	410	12	520	942	1851	1389	5000	1165	-	680	100	4-M10	100
MY-CS-106	2496	824	300	2700	3202	3250	410	12	545	967	2080	1586	6640	1165	-	680	100	4-M10	100
MY-CS-183	1269	571	291	1461	2037	2100	555	102	0	657	1409	1187	3680	1382	90	734	100	4-M10	100
MY-CS-184	1619	731	300	1860	2412	2500	555	102	16	677	1774	1401	4700	1382	90	734	100	4-M10	100
MY-CS-185	1852	838	300	2120	2667	2750	555	102	21	678	2045	1544	5380	1382	90	734	100	4-M10	100
MY-CS-186	2085	945	300	2380	2922	3000	555	102	26	683	2278	1687	6060	1382	90	734	100	4-M10	100
MY-CS-253	1153	517	300	1340	2018	2100	600	102	181	883	1392	1187	3340	1490	55	769	125	4-M12	136
MY-CS-254	1619	731	300	1860	2349	2400	600	102	280	982	1779	1401	4700	1490	55	769	125	4-M12	136
MY-CS-255	1852	838	300	2120	2560	2650	600	102	329	1031	2025	1544	5380	1490	55	769	125	4-M12	136
MY-CS-256	2085	945	300	2380	2771	2850	600	102	378	1080	2275	1687	6060	1490	55	769	125	4-M12	136

Y-MAN manipulator

Product 製品情報

MY-E

天井の低い作業場にも対応

E型は、アームの旋回部を2箇所持ち、作業アームと本体アームが別々に旋回する機構となっています。作業アームにパリエーションを持たせることによって天井の低い所で、作業範囲を大きくとることができます。

特徴

駆動機構

主な動力伝達にラック&ピニオンを採用しております。

アーム機構

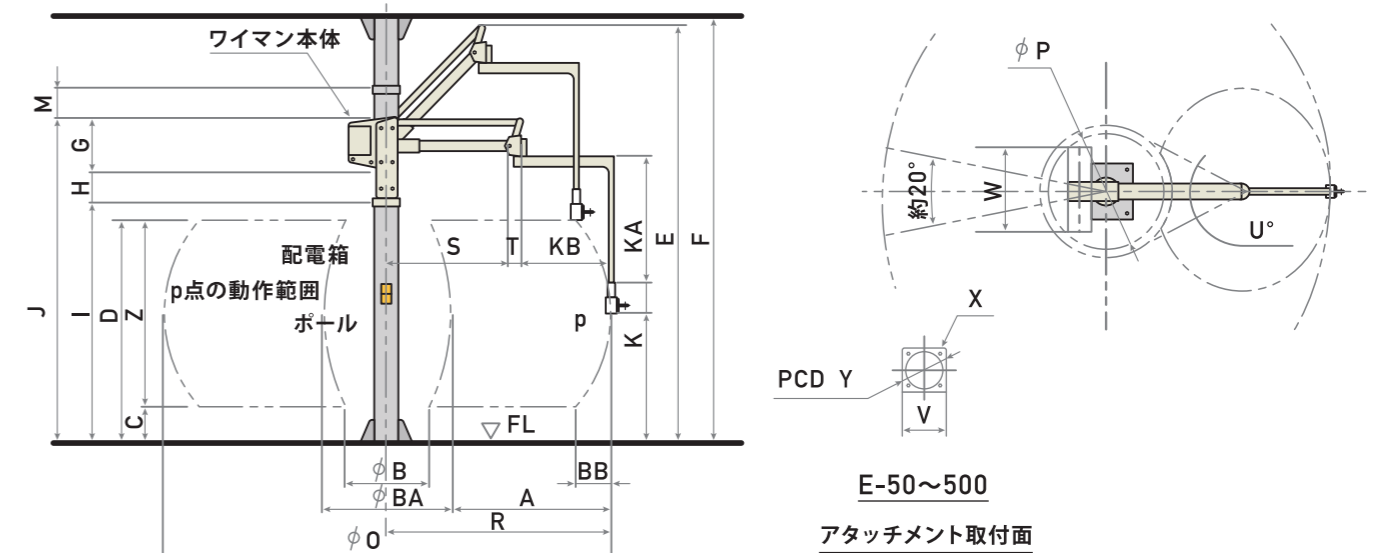
平行リンク機構及び垂直、水平関節型を採用したアームを持つ円筒座標型

駆動モーター

ワイマンの昇降用アクチュエータは、全機種電動機を採用しています。



MY-E型 仕様・寸法



寸法表

型式	寸法	A (mm)	B (mm)	BA (mm)	BB (mm)	C (mm)	D (mm)	E (mm)	F (mm)	G (mm)	H (mm)	I (mm)	J (mm)	K (mm)	KA (mm)	KB (mm)	M (mm)	O (mm)	P (mm)	Q (mm)	S (mm)	T (mm)	W (mm)	V (mm)	X (mm)	Y (mm)
MY-ES-53		1056	674	888	253	300	1500	3072	3155	400	240	1805	2445	236	1034	485	240	3000	992	5	900	110	711	100	4-M10	100
MY-ES-54		1423	755	1153	302	300	1750	3325	3405	400	240	1930	2570	236	1034	805	240	4000	992	5	1080	110	711	100	4-M10	100
MY-ES-55		1907	960	1187	340	300	2050	3601	3680	400	240	2080	2720	236	1034	1125	240	5000	992	5	1260	110	711	100	4-M10	100
MY-ES-56		2342	1262	1316	404	300	2300	3854	3930	400	240	2205	2845	236	1034	1445	240	6000	992	5	1440	110	711	100	4-M10	100
MY-ES-103		889	766	1222	252	300	1500	3092	3155	440	240	1785	2465	236	1034	485	240	3000	992	5	900	110	711	100	4-M10	100
MY-ES-104		1423	754	1153	302	300	1750	3344	3405	440	240	1910	2590	236	1034	805	240	4000	992	5	1080	110	711	100	4-M10	100
MY-ES-105		1906	951	1187	353	300	2050	3621	3680	440	240	2060	2740	236	1034	1125	240	5000	992	5	1265	110	711	100	4-M10	100
MY-ES-106		2342	1262	1316	404	300	2300	3874	3930	440	240	2185	2865	236	1034	1445	240	6000	992	5	1440	110	711	100	4-M10	100
MY-ES-183		880	786	1239	253	300	1500	3073	3145	480	431	1525	2436	236	960	480	431	3000	1187	0	900	120	800	100	4-M10	100
MY-ES-184		1421	759	1158	303	300	1750	3325	3395	480	431	1650	2561	236	960	800	431	4000	1187	0	1080	120	800	100	4-M10	100
MY-ES-185		1902	947	1196	354	300	2050	3602	3670	480	431	1800	2711	236	960	1120	431	5000	1187	0	1260	120	800	100	4-M10	100
MY-ES-186		2338	1254	1323	422	300	2300	3854	3905	480	431	1925	2836	236	960	1440	431	6000	1187	0	1440	120	800	100	4-M10	100
MY-ES-253		1069	681	862	253	300	1500	3065	3150	530	431	1414	2375	238	912	475	431	3000	1157	-5	895	130	800	125	4-M12	136
MY-ES-254		1410	768	1179	303	300	1750	3317	3405	530	431	1539	2575	238	912	795	431	4000	1157	-5	1075	130	800	125	4-M12	136
MY-ES-255		1897	944	1205	353	300	2050	3595	3650	530	431	1689	2650	238	912	1115	431	5000	1157	-5	1255	130	800	125	4-M12	136
MY-ES-256		2338	1245	1324	404	300	2300	3847	3900	530	431	1814	2775	238	912	1435	431	6000	1157	-5	1435	130	800	125	4-M12	136
MY-ES-503		506	1470	1988	200	300	1500	9212	2985	790	560	892	2242	322	800	300	560	3000	1327	0	900	300	800	125	4-M12	136
MY-ES-504		1251	1467	1498	303	300	1750	3163	3235	790	560	1017	2367	322	800	620	560	4000	1327	0	1080	300	800	125	4-M12	136
MY-ES-505		1405	1605	2190	362	300	2100	3493	3565	790	560	1192	2542	322	800	900	560	5000	1327	0	1300	300	800	125	4-M12	136
MY-ES-506		1719	1876	2562	442	300	2500	3898	4005	790	560	1392	2742	322	800	1110	560	6000	1327	0	1890	300	800	125	4-M12	136

E型タイプ形式 MY-ES 標準型
MY-ESH ハイスピードタイプ

形式	MY-ES-5* (50kg型)				MY-ES-10* (100kg型)				MY-ES-18* (180kg型)				MY-ES-25* (250kg型)			
	53C	54C	55C	56C	103C	104C	105C	106C	183C	184C	185C	186C	253C	254C	255C	256C
最大バランス(kg)	60	50	37	30	120	100	75	60	220	180	145	110	300	250	200	165
上下移動速度(m/min)	MY-ES	0~16	0~20		0~16	0~20		0~15		0~20		0~10	0~12			
上下移動速度(m/min)	MY-ESH	0~17	0~21		0~17	0~20		0~15		0~20		0~10	0~12			

形式	MY-ES-50* (500kg型)			
	503C	504C	505C	506C
最大バランス(kg)	600	500	380	300
上下移動速度(m/min)	MY-ES	0~4	0~5	
上下移動速度(m/min)	MY-ESH	0~4	0~5	

☆ オプション 設定切り替え(メーカオプション)により、単相による電源供給が可能です。但し、入力電力は、1.2倍程度になります。

アタッチメント

様々なシーンでご利用いただけるアタッチメントをオーダーメイドで制作いたします。

安全に、正確に、使いやすく。
対象のワークに合わせた各種アタッチメントでワイマンシリーズを強力にバックアップします。

つかむ

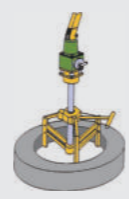
手動式クランプ

対象ワーク

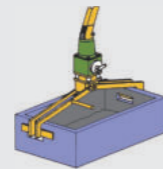
箱物・ロール材・コンテナ・リング材・ブロック状の物
丸物、丸棒・各種異形物のクランプ



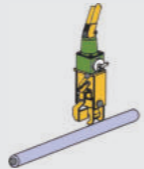
自重式外径クランプ治具



自重式内径クランプ治具



トレークランプ治具

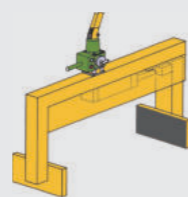


レバー式クランプ治具

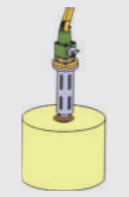
エア式クランプ

対象ワーク

箱物・ロール材・コンテナ・各種異形物のエアークランプ
ブロック状の物・丸物、丸棒・各種異形物のクランプ



エアシリンダー式
外径クランプ

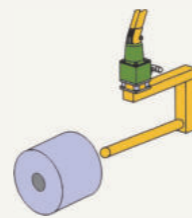


エアシャフト式
内径クランプ

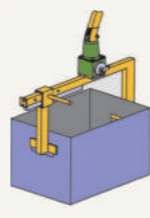
すくう

対象ワーク

ロール材・箱物・トレー
各種異形物の引っ掛け、すくい取り作業



フォーク式治具



スライド式治具

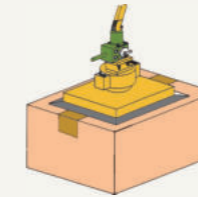
ワイマンシリーズ用治具に関しましては、その他、様々な物を用意しておりますので、ご相談ください。

吸着する

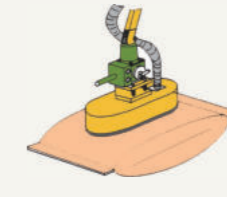
真空吸着

対象ワーク

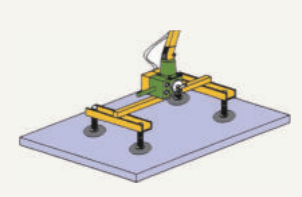
ダンボール箱・袋物・ガラス板、木板、鉄板などの板材
各種異形物の真空吸着



ターボハンド(ブLOWER)



真空ポンプ式吸着治具



エジェクター式吸着治具

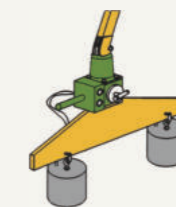
ターボハンドの仕様

電源	AC100V 50/60Hz 1kW
実用真空度	2000mmAq(約150mmHg) 約1m ³ /分
装置重量	10kg[本体重量6kg、パッド他4kg]ただし大型のパッドを使用した場合、これ以上になります。
パッド形状	正方形、長方形、円、長円、その他特殊形状
パッド寸法	150~700m(50mm単位)の辺または直径
オプション	L型、C型、全周ハンドル、真空ゲージ、ワーク確認センサ停電時バックアップ電源、ワンタッチパッド交換

マグネット

対象ワーク

鉄板・鉄棒・各種鉄材のマグネット吸着



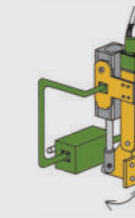
電磁マグネット



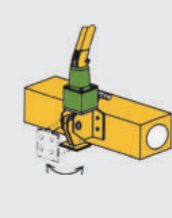
永磁マグネット

まわす

アーム型式B、E、G(F型は除く)型はオーバーハング荷重(偏荷重)対応の為、様々な作業姿勢がとれます。それにより、許容偏荷重の範囲内であれば、様々な方向、角度へ回転作業が可能です。



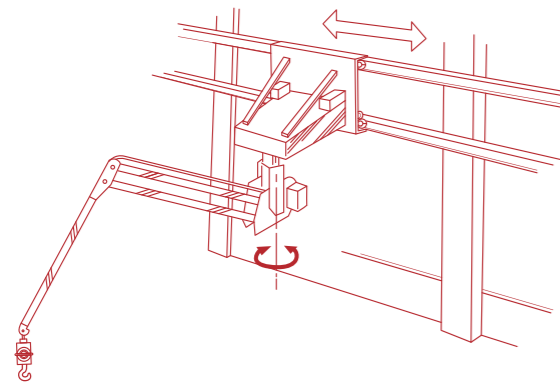
エアシリンダー式反転治具



電動式反転治具

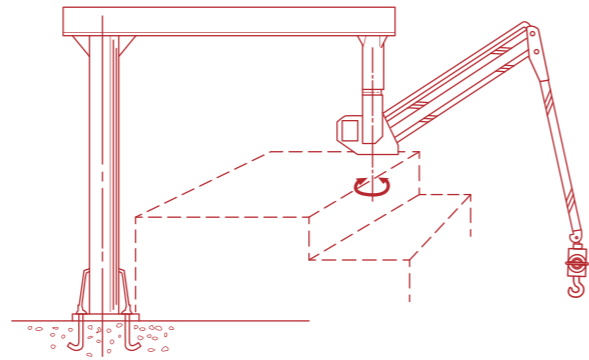
Installation method 設置方法

ワイマンシリーズは、お客様の作業環境に合わせて
様々な設置方法が可能です。
その他にも色々な対応ができますので、ご相談ください。



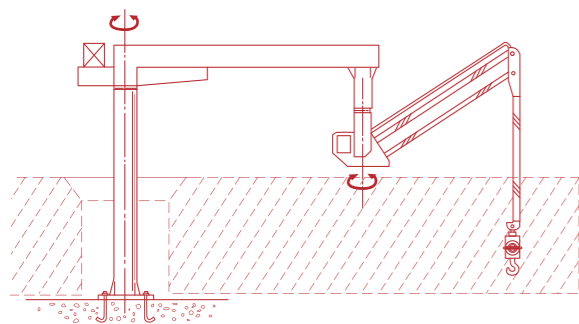
壁レール移動型

- 天井が非常に高い場合。
- 天井が弱い場合。
- クレーン等の走行で、天井にレール設置ができない場合。
- 電動式・手動式



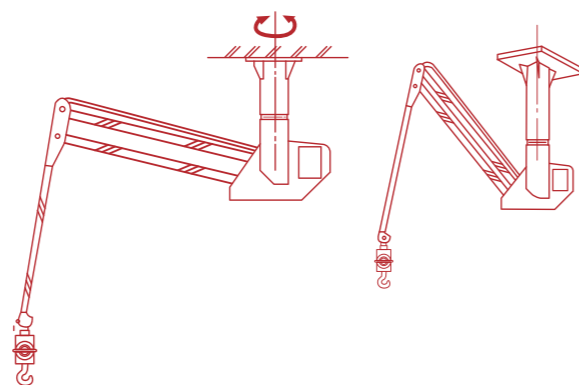
固定ジブ型

作業に支障のない位置にポールを設置して、固定ジブを出して、ワイマンを取り付ける方法



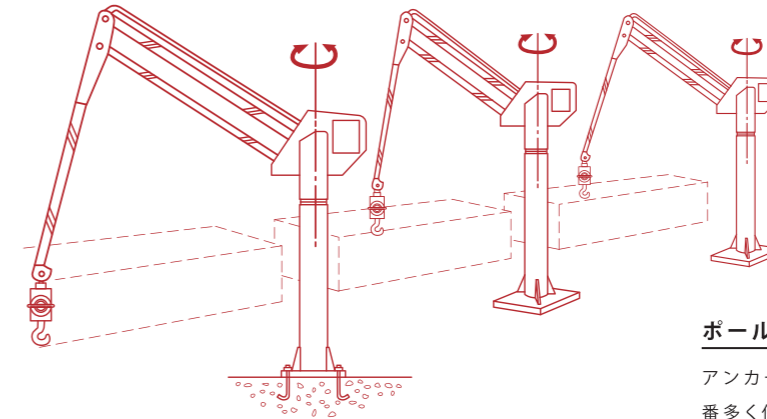
電動ジブ型

電動ジブの使用により広範囲な作業



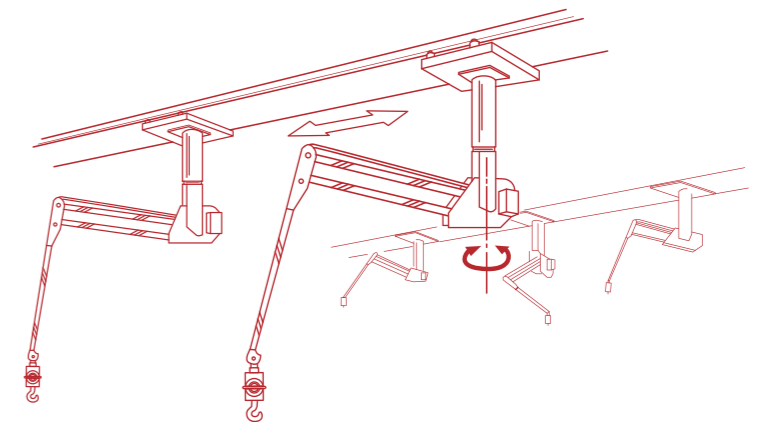
天井吊り下げ型

ポールを地上から出さずに、天井にワイマンを固定する為に、作業場を広く使用できます。



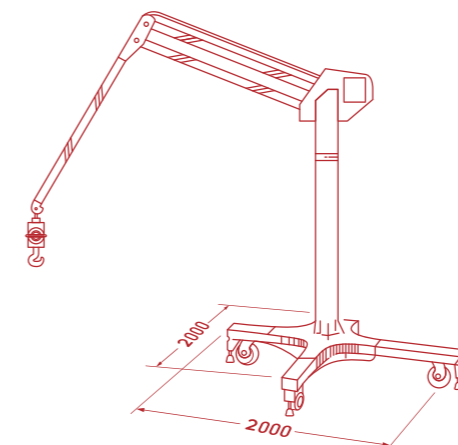
ポール地上固定型

アンカーボルトの埋め込みで固定し、標準形として一番多く使用されています。



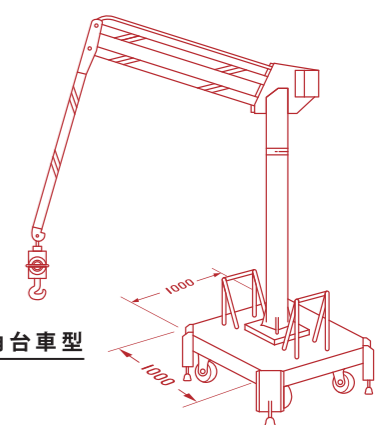
天井走行台車型

MY-DRB-1000形
標準天井走行台車に取り付けて作業。
電動駆動車、手動台車



地上移動十字台車型

作業場の変更が多く250kg以下の最大バランスの機種に使用



地上移動用1000角台車型

MY-B-104・184形
MY-H-50形
MY-Z-50形
●作業通路の狭い所でも移動できる。
●足場での作業を広くとれる。

Optional parts オプションパーツ

ワイマンの構成に必要な周辺機器を取り揃えています。



1000角台座

ワイマン各機種の500型まで取り揃えてあります。1200kg以下の台座にキャスターを取り付けた“台車”仕様もあります。



十字台車

ワイマン各機種にご使用いただけます。大型機や、全体の質量を抑えたい場合に選定します。



水平継手

操作部のオフセットが必要になった場合に使用します。シングル型、ダブル型があります。水平垂直継手も選択できます。

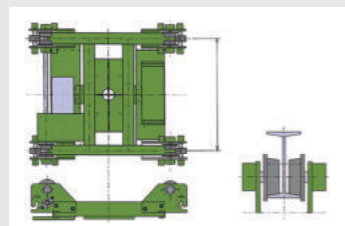


高所式レバー

操作部に手が届かない場合に使用します。操作ボックス間距離が1000mmまで、製作可能です。

天井走行台車

さらに広範囲にワイマンを使用したい時の為に、天井走行台車があります。走行式は他にも、地上レール走行、壁レール走行などがありますので、ご相談ください。



ワイマン形式	50・100型180型	250型300型	500型700型
走行速度	約15mm/min	約12mm/min	約10mm/min
レールスパン	1000mm	1500mm	1500mm
使用レールサイズ	I型鋼200×100	I型鋼250×125	I型鋼300×150
電源	AC200V 0.4kw	AC200V 0.4kw	AC200V 0.4kw
自重	約310kg	約420kg	約480kg
操作方法	押釦スイッチ式操作(押釦スイッチを押しているときだけ走行します。)		

